

Инструкция по эксплуатации траншеекопателя T/BS

Производитель - фирма SABLE (Россия)



Введение

Настоящее руководство содержит инструкции по эксплуатации траншеекопателя, включая ввод его в эксплуатацию, правила техники безопасности, информация по обслуживанию, осуществлению ремонта и замене поврежденных частей. Также здесь указано, кто должен производить соответствующие проверки, работы по обслуживанию и иные действия в отношении машины.

Инструкцию по эксплуатации и обслуживания настоящего оборудования выдается дилером, который продал Вам траншеекопатель. Убедитесь в том, что Вам все ясно. Если что-то непонятно, обратитесь к своему дилеру и попросите его объяснить. Очень важно понимать все инструкции по эксплуатации, приведенные в настоящем руководстве.

Фирма SABLE не несет ответственности за повреждения, возникшие вследствие несоблюдения инструкций по эксплуатации, пренебрежения ими.

В различных местах текста Вы найдете инструкции по безопасному использованию машины, отмеченные восклицательным знаком:



Содержание

Введение.....	1
Содержание.....	2
Идентификация Продукта	3
Применение.....	3
Неразрешенное Использование.....	4
Инструкции по безопасному использованию.....	4
Общие	4
Пиктограммы	5
Шум и Вибрации.....	7
Транспортировка.....	8
Перед Вводом в Эксплуатацию	8
Эксплуатация	11
Управление и Перемещение.....	13
Техническое Описание	13
Обслуживание	14
Управление Натяжением Цепи Траншеекопателя Sable	18
Возможные Проблемы и Их Устранение	18
Хранение.....	18
Утилизация Отходов.....	19
Гарантия	19
Таблица Обслуживания	20

Идентификация Продукта

Наш продукт снабжен серийным номером, который проставлен как на табличке, так и на раме. Перед приемкой машины мы рекомендуем Вам указать требуемую дату в соответствующей строке следующей формы в отношении приобретаемого продукта и Вашего дилера. Двигатель внутреннего сгорания, установленный на нашей машине, идентифицирован отдельной табличкой (она изготовлена из пластика и расположена на крышке вентилятора двигателя).

Тип продукта:

Серийный номер продукта:

Тип двигателя:

Серийный номер двигателя:

Адрес дилера:

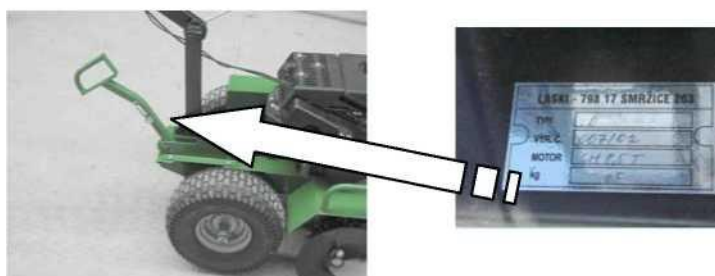
Адрес специализированного сервис-ного центра:

Дата доставки:

Дата истечения гарантийного срока:

Прерывание гарантийного периода:

Расположение идентификационной таблички



Применение

Настоящий траншеекопатель предназначен для рытья канавок с целью дальнейшего прокладывания кабеля в садах, парках, на приусадебных участках, при этом не предполагает перемещения большого количества земли. Измельчающий цепной элемент роет канаву глубиной до 65 см. Траншеекопатель может быть использован для рытья канавок в твердом грунте с мелкими камнями размером не более 50 мм.

Неразрешенное использование



Не допускается использование траншеекопателя для рытья в грунте, содержащем осколки стекла, металлические объекты, бруски, куски древесины, каменный мусор и т.д.

Не допускается использование траншеекопателя для рытья в грунте, содержащем осколки стекла, металлические объекты, бруски, куски древесины, каменный мусор и т.д.

Инструкции по безопасному использованию машины

Общие инструкции

- Перед вводом траншеекопателя в эксплуатацию владелец должен ознакомить пользователей с настоящим руководством и проинструктировать относительно принципов работы с траншеекопателем.
- Пользователь данной машины должен достигнуть возраста 18 лет, физически и психически способным к эксплуатации и инструктированным в отношении использования данной машины.
- Инструкция по эксплуатации настоящего траншеекопателя должна быть доступна для пользователя в любое время.
- Храните машину в месте не доступном для детей, а также лиц, не инструктированных в отношении использования данной машины. Не позволяйте им находиться возле машины (в районе 5 м) при ее использовании, в особенности, с правой стороны траншеекопателя. Где вращается шнек.
- Пользователь машины несет полную ответственность за любые повреждения, причиненные третьим лицам в процессе эксплуатации машины.
- Перед началом работы изучите все функции ручного управления. Попросите вашего дилера ознакомить вас с элементами управления машиной и вводом её в эксплуатацию.
- При работе в жилых зонах, следуйте указаниям местных властей, дабы избежать причинения неудобств местным жителям.

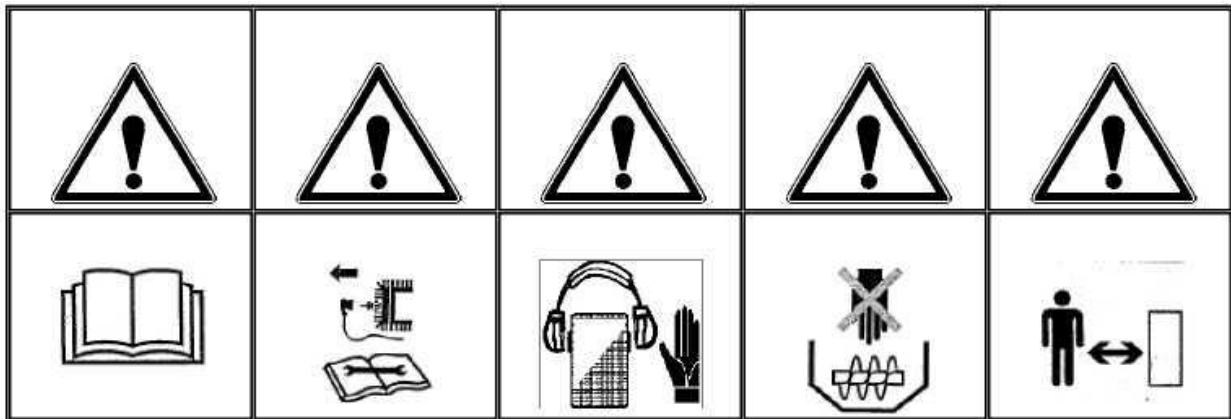
В процессе эксплуатации траншеекопателя пользователь обязан:

- использовать траншеекопатель, находящийся в хорошем рабочем состоянии, не поврежденный вследствие хранения, использования или транспортировки,
 - не допускается осуществление каких-либо технических изменений, не предусмотренных настоящим руководством и неразрешенных производителем,
 - перед эксплуатацией ознакомиться с требованиями, предъявляемыми к уровню производимого шума, соблюдать установленные нормативы,
 - прекратить работу в том случае, если в почве имеют место посторонние предметы,
 - прекратить работу в том случае, если услышит посторонние шумы или почувствует вибрации, которые могут явиться следствием соприкосновения цепи с посторонними объектами,
 - соблюдать правила техники безопасности и инструкции по эксплуатации траншеекопателя.
- В данном руководстве также приводятся некоторые общие трудности и неполадки, которые могут возникнуть в процессе эксплуатации машины и легко устранимые инструктированным человеком.
 - Об остальных проблемах и неполадках следует извещать производителя, который всегда готов помочь Вам.
 - Перед обслуживанием или ремонтом траншеекопателя остановите двигатель, отсоедините аккумулятор и дождитесь полной остановки.
 - Не кладите никакие объекты или инструменты на машину.
 - При перемещении траншеекопателя режущая цепь должна располагаться горизонтально, двигатель должен быть выключен.
 - Производитель не несет никакой ответственности за повреждения или травмы, причиненные третьим лицам или другому оборудованию в результате пренебрежения инструкциями, приведенными в данном руководстве.
 - Не удаляйте никакие предохранительные приспособления. Они служат Вашей безопасности.

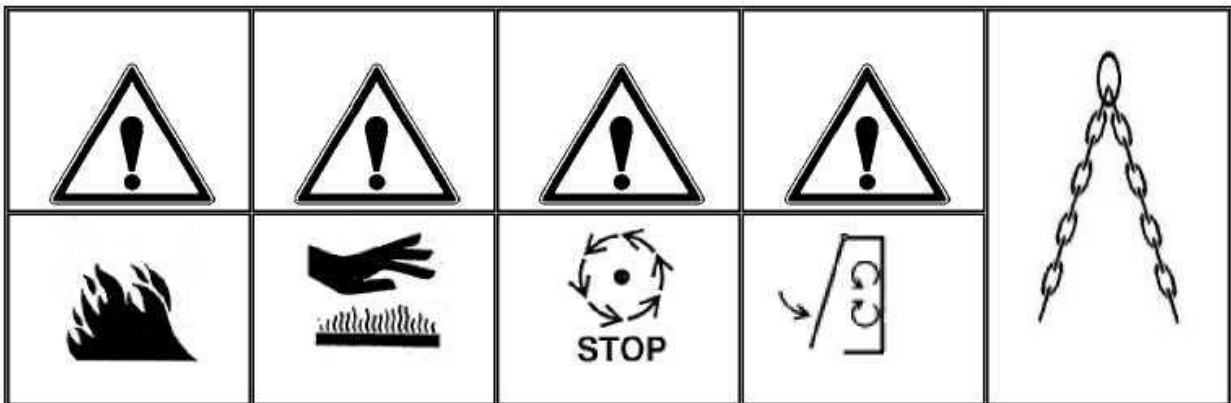
- Сохраняйте указанные интервалы для проверки болтовых соединений. Первую проверку необходимо провести после первых трех часов работы.
- Перед тем, как передать настоящий траншеекопатель другому пользователю убедитесь, что все органы управления и предохранительные приспособления полностью укомплектованы и функционируют правильно.
- Каждый раз после работы очищайте траншеекопатель. Не используйте в качестве чистящих средств топливо и другие масляные продукты.
- При работе в ветреную погоду будьте внимательны и следите за тем, чтобы выхлопные газы и пыль не были направлены в сторону пользователя.
- Прекратите работу, если некоторые части сильно нагретые части покрылись пылью и землей. Осуществляйте очистку таких частей по мере необходимости.
- Наполните топливный бак перед тем, как приступить к работе. Машина должна быть полностью выключена, бензобак должен быть холодным.
- Не заполняйте топливный бак, пока работает двигатель.
- Не включайте двигатель, если топливо пролилось мимо.
- Не используйте бензин в качестве чистящего средства.
- Заполняя топливный бак, держитесь вдалеке от открытого пламени.
- Машина не должна находиться вблизи от открытого пламени.
- Некоторые части машины сильно нагреваются в процессе работы. Во избежание ожогов не доставайте до таких частей в то время, как двигатель все еще работает или сразу же после его остановки – в особенности это касается выхлопной трубы.
- Избегайте соприкосновения с проводом свечи зажигания в то время, когда траншеекопатель используется.
- Не позволяйте работать двигателю на высокой скорости впустую.
- Не меняйте установок двигателя, особенно регулировки скорости.
- Осуществляя замену цепи, следуйте указаниям производителя.
- Не запускайте оборудование в закрытом помещении или на плохо проветриваемой территории.
- Будьте осторожны, выхлопные газы чрезвычайно опасны при работе в замкнутых помещениях. Они содержат смертельно опасный угарный газ, не имеющий цвета и запаха.
- Не используйте машину при условиях плохой видимости.
- Не используйте машину без предварительного прочтения руководства. Если Вы не имели опыта работы с такого типа машинами или не уверены в том, что поняли принцип работы, попросите своего дилера, и он покажет Вам практическое использование машины.
- Никогда не осуществляйте ремонт, который могут сделать лишь в специализированном сервисном центре, сами.
- Никогда не осуществляйте ремонт, требующий больших возможностей, нежели те, которыми владеете вы, сами.
- Твердо удерживайте рукоять управления в то время, как работаете с траншеекопателем.
- Всегда надевайте защитную одежду (убедитесь, что она полностью застегнута), а также прочную обувь, перчатки, защитные очки или экран, перед тем, как приступить к работе с траншеекопателем.

Пиктограммы

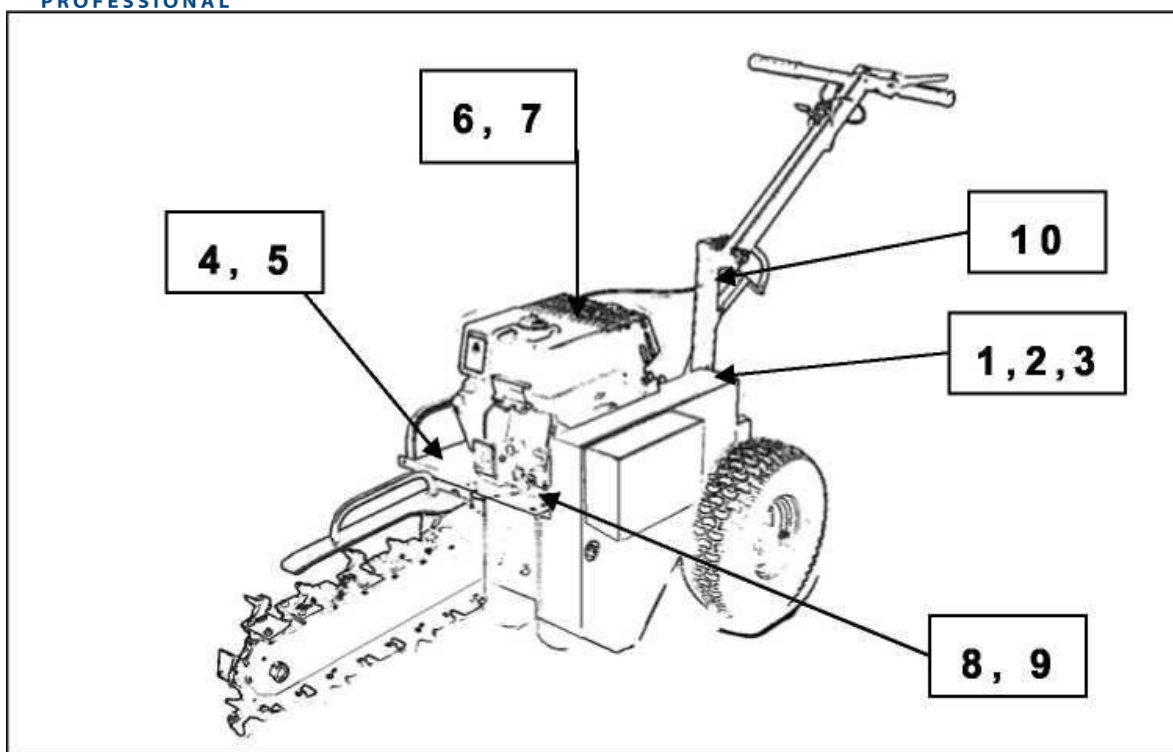
В данной статье приведены символы (пиктограммы), используемые на машине. В соответствии с указанными номерами они расположены на машине. Данные обозначения призваны предупредить пользователя о риске, связанном с использованием данного траншеекопателя. Ваше внимание к пиктограммам – первое условие безопасной работы. Пользователь обязан содержать пиктограммы разборчивыми, чистыми и неповрежденными. В случае повреждения или неразборчивости, попросите Вашего местного дилера или специализированный сервисный центр установить вам новые пиктограммы.



1	2	3	4	5
Прочтите руководство перед тем, как начать использовать машину.	Всегда следуйте инструкциям при обслуживании, наладки или осуществлении ремонта траншеекопателя; отсоединяйте провод от свечи зажигания.	При работе с данной машиной, всегда носите защитную одежду, наушники, перчатки.	Предупреждение! Вращающийся шнек.	Предупреждение! Держитесь в стороне от выбрасываемых объектов.



6	7	8	9	10
Предупреждение! Топливо очень легко воспламеняется! Держитесь вдалеке от открытого пламени!	Предупреждение! Нагретые части!	Предупреждение! Режущий диск некоторое время вращается после остановки двигателя.	Предупреждение! Закройте все защитные устройства перед тем, как завести машину.	Такелажные гнезда.



Уровень Шума и Вибрации

В процессе работы траншеекопателя имеют место шумы и вибрации:

Шум

Рабочий элемент/ тип	Honda GX200	B & S 800 OHV	Kohler CH 270
Громкость звука /Дб/	102,4	104,2	103,1
Шум - max. вращающий момент /Дб/	88	91	89,6
Шум при холостом ходе /Дб/	73,1	78,3	74,8

Все измерения сняты в соответствии с ČSN EN ISO 11201, ČSN EN ISO 3744.

Вибрации

Рабочий элемент/ тип	Honda GX200	Kohler CS 6 T	Kohler CH 270
Вибрации - max. вращающий момент /MS ⁻² /	4,42	4,47	5,2

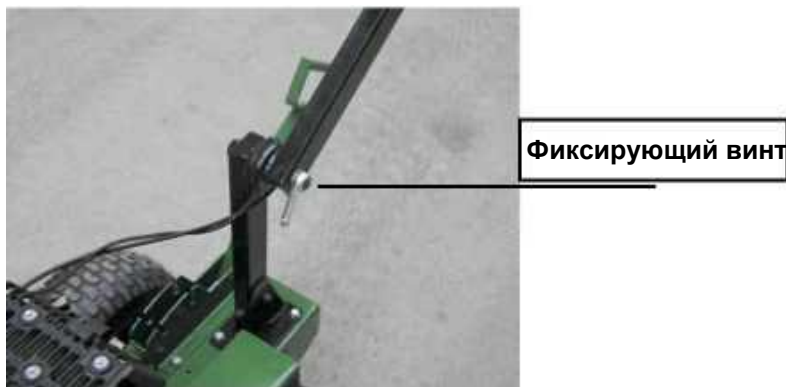
Вибрации при холостом ходе $/ \text{mS}^{-2} /$	2,54	2,54	2,54
--	------	------	------

Все измерения сняты в соответствии с ČSN EN 5349.

Транспортировка Траншеекопателя

- Данное оборудование полностью собрано и укомплектовано всеми защитными приспособлениями. Все органы управления готовы к работе, за исключением рукоятки, которая наклонена в целях транспортировки. Перед вводом в эксплуатацию просто ослабьте фиксирующий винт, верните рукоятку в обратное положение и закрепите её в рабочем положении.

ВАЖНО: Крепко затяните фиксирующий винт во избежание сводного движения рукоятки.



- Данное оборудование доставляется закреплённым на деревянной паллете. Для погрузки можно использовать кран (зажимное приспособление) с разъёмами, соответствующими тем, которые помечены символами цепи.
- Машина поставляется в упаковке. Защитная пленка предохраняет машину от неблагоприятных погодных условий, но не от механических повреждений, падения и т.д.
- Машину рекомендуется держать в закрытом помещении.
- Разгружая, кладите машину на ровную и твердую поверхность.
- Не разрешается ее располагать на подвижном основании.
- Не кладите никакие предметы или инструменты на машину.

После транспортировки машины разгрузите ее, следуя ниже приведенным инструкциям:

- Установите рукоятку в рабочем положении.
- Осторожно срежьте обвязки. Будьте внимательны, так как обвязки натянуты и при срезе могут отскочить. Наденьте перчатки перед тем, как срезать обвязки.
- Поднимите траншеекопатель для того чтобы, снять его с транспортировочной паллеты и опустите на землю.

Перед Вводом в Эксплуатацию

- Перед тем, как в первый раз приступить к работе, проверьте траншеекопатель на предмет наличия повреждений и полную укомплектованность после транспортировки и хранения.
- Проверьте уровень масла в двигателе с помощью щупа и заполните картер, если требуется. Уровень масла должен находиться между отметками MIN И MAX.
- Проверьте крепёж болтовых соединений, в особенности защитных приспособлений, рукояток и укомплектованность других частей.
- Замените поврежденные и неразборчивые ярлыки с пиктограммами.
- Каждый раз перед запуском проверяйте, не заблокирована ли цепь вследствие соприкосновения с инородными объектами.
- Проверьте натянутость режущей цепи. Слишком ослабленная или туго натянутая цепь ведет к сокращению срока службы.

- В то время, как работаете с траншеекопателем, следите за тем, что бы было достаточно свободного пространства.



Проверьте рычаг регулировки глубины рытья и его функционирование перед тем, как начать работу. В то время как осуществляете рытьё, транспортировочные колеса должны свободно вращаться в положении "UP". Транспортировочные колеса должны быть зафиксированы в положении "DOWN I" или "DOWN II" посредством шпингалета в зубчатом зацеплении колес.



Установка рычага в положении UP



Установка рычага в положении DOWN I



Установка рычага в положении DOWN II



Вид транспортировочных колес в положении блокировки DOWN

Всегда надевайте защитную одежду и приспособления в то время, как работаете с траншеекопателем:

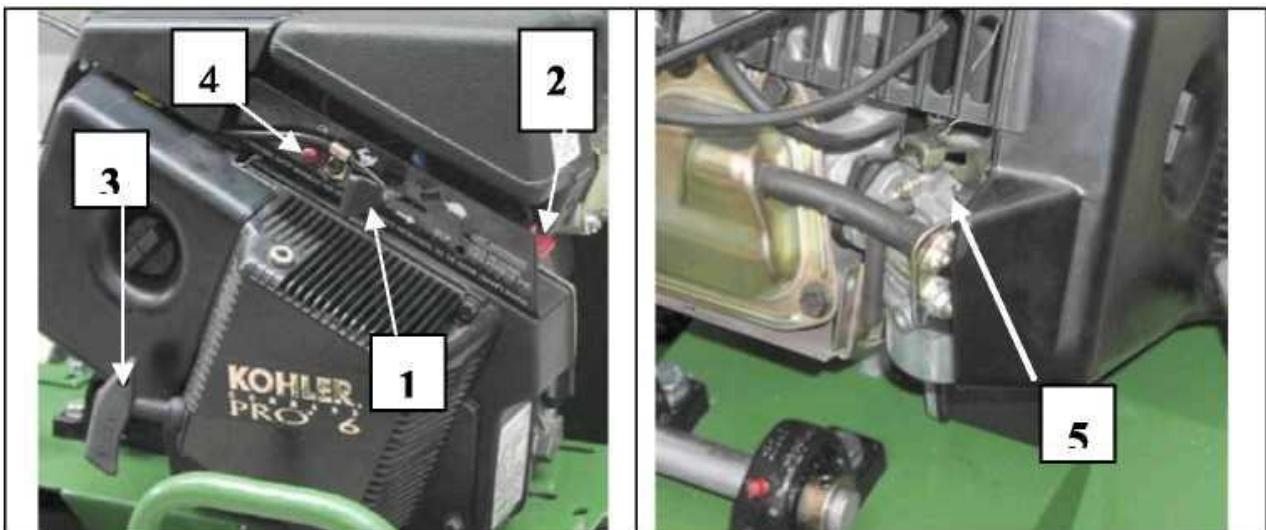
- защитные очки или экран, защитные перчатки, прочная обувь, наушники
- следите затем, чтобы одежда была полностью застегнута

Заполнение топливного бака:

- Будьте внимательны при заполнении топливного бака. Топливо легко воспламеняется и его пары взрывоопасны.
- Храните топливо в контейнерах, специально предназначенных для этих целей.
- Никогда не заполняйте бензобак в то время, когда двигатель работает. Предварительно выключите его и дождитесь, пока он остынет.
- Не курите в то время, как заполняете бензобак.
- Никогда не наполняйте топливный бак, находясь в помещении.
- Храните траншеекопатель и канистры с топливом вдали от источников возможного возгорания (водонагревателей).
- В случае протечки топлива, вытрите образовавшиеся пятна и дайте им полностью испариться перед тем, как запустите двигатель.
- После того как залыете топливо, закройте крышку бензобака. Никогда не оставляйте бензобак и канистры с топливом открытыми.

Холодный запуск

- Проверьте правое соединение цоколя свечи зажигания.
- Откройте воздушную заслонку.
- Установите регулятор скорости (дросселирующий кран) в положении минимальной скорости.
- Откройте топливный кран.
- Потяните за шнур запуска. При первом запуске потребуется потянуть за шнур несколько раз, чтобы подкачать топливо в карбюратор двигателя. Резко потяните за шнур.
- Запустив двигатель, постепенно увеличьте скорость посредством регулятора скорости и закройте воздушную заслонку.



Органы управления на двигателе
1. Регулятор скорости 2. Топливный кран 3. Устройства запуска 4. Индикатор смазывания 5. Воздушная заслонка

Если воздушная заслонка открыта в течение длительного промежутка времени после запуска, это может привести к “затоплению” карбюратора и остановке двигателя. Избыток топлива в камере сгорания увеличивает износ двигателя. Оставляйте заслонку открытой на время прогрева двигателя до его работы на холостом ходу. Не используйте воздушную заслонку в то время, когда работаете.

Теплый Запуск

- Откройте топливный кран.
- Установите регулятор скорости в положении средней скорости.
- Резко потяните за ручку стартера.
- Запустив двигатель, дождитесь его ровной работы, затем увеличьте скорость.



Перед тем как запустить двигатель, проверьте, свободно ли проворачивается цепь.



Держитесь на расстоянии от вращающихся частей траншеекопателя.



Следите за тем, чтобы ваши одежды не попали во вращающиеся части траншеекопателя.

Эксплуатация

- Осуществив все необходимые проверки, можно приступать к работе. Переместите траншеекопатель на рабочую территорию, где предполагаете его использовать.
- Установите режущую цепь и рукоять управления в требуемом направлении рытья.
- Отрегулируйте высоту рукояти управления и закрепите её посредством фиксирующего финта.
- Запустите двигатель и дайте ему прогреться.
- На рукояти имеется рычаг автоматического торможения, который должен быть опущен, в то время как осуществляется запуск, а также во время работы с траншеекопателем. В случае если этого нет, существует опасность короткого замыкания в проводке зажигания и остановки двигателя.
- Отрегулируйте глубину рытья и установите рычаг в положении I или II, в зависимости от требований. В то время, как осуществляете регулировку глубины рытья, рукоять управления обхватить снизу.
- Проверьте, не заблокированы ли транспортировочные колеса вследствие надавливания на рукоятку управления.



Установка рычага заглубления в положении DOWN



Установка рычага заглубления в положении UP

Постепенно увеличивая скорость, перейдите к рабочей скорости, которая примерно составляет 2/3 от максимальной скорости работы двигателя. Центробежная муфта автоматически приводит в движение рабочие элементы. При небольшом давлении приподнимите рукоятку управления и начинайте рытьё таким образом, чтобы траншеекопатель находился в горизонтальном положении. В таком положении шнек



Траншеекопатель SABLE T/BS (GX200/CH270)

равномерно удаляет землю, накапливающуюся вследствие прореза почвенного слоя посредством режущей цепи. Траншеекопатель приходит в зацепление при установке рукоятки управления в положении рытья или при слегка колеблющемся движении рукоятки взад и вперед.

РЕКОМЕНДАЦИИ:

Так как колеса траншеекопателя не управляются двигателем, при работе на склонах производитель рекомендует осуществлять рытье по покатости.



Прекратив рытье траншеи, снизьте скорость, выключите двигатель и закройте топливный кран.



В то время, как осуществляете рытье траншеи, следите за тем, что вокруг траншеекопателя было достаточно свободного пространства.



Настоящий траншеекопатель сконструирован и предназначен для управления одним пользователем.



Категорически запрещено привлекать к управлению траншеекопателем второго человека.



Запрещено привлекать других людей к сбору земли, образовавшейся вследствие рытья траншеи.



Следите затем, чтобы траншеекопатель располагался на ровной и устойчивой поверхности, не поднимайтесь выше уровня земли, где предполагаете рыть траншею, не облакачивайтесь на траншеекопатель в то время, как осуществляете рытье.



Если Вы услышали посторонние шумы или почувствовали вибрации во время работы двигателя, немедленно прекратите рытье, поднимите режущую цепь и выключите двигатель. Отсоедините провод от свечи зажигания:

- 1) проверьте траншеекопатель на предмет наличия повреждений
- 2) отремонтируйте или замените поврежденные части
- 3) проверьте болтовые соединения и затяните их по мере необходимости

Не пытайтесь осуществить ремонт траншеекопателя самостоятельно, если это требует наличия определенных знаний. Любые работы по ремонту и обслуживанию должны осуществлять лишь инструктированным человеком.



Не пытайтесь изменить установки регулятора скоростей. Максимальная скорость двигателя неизменна в целях безопасности эксплуатации и защиты двигателя, а так же всех вращающихся частей от возможных повреждений вследствие превышения скорости. Если требуется изменить установки двигателя, обратитесь в специализированный сервисный центр.



Содержите двигатель в чистоте, следите за тем, чтобы на нем не скапливалась пыль во избежание потери мощности (также существует опасность воспламенения).



Не перемещайте траншеекопатель в то время, когда двигатель работает.



Не оставляйте машину без присмотра, особенно снаружи помещения.



Прекратив работу с траншеекопателем, отсоедините провод от свечи зажигания во избежание случайного запуска.



Делая перерывы в работе, перекрывайте топливный кран. То же самое необходимо сделать после завершения работы по рытью траншеи.

Управление и Перемещение

Траншеекопатель оборудован рукоятью управления для перемещения на рабочей территории, на поле или в место хранения.

- При движении на дороге толкайте траншеекопатель вперед и никогда не тяните его за собой – особенно на холмистой местности.
- Разрешено работать с траншеекопателем на территории, максимальный угол наклона которой не более 8°.
- Перед транспортировкой очистите траншеекопатель от земли и другой грязи.
- Настоящая машина сконструирована и предназначена для управления одним пользователем, но при её погрузке потребуются усилия трех человек или подъемный механизм.
- Если требуется перевезти траншеекопатель, используйте автомобиль, оснащенный гидравлической подъемной платформой или гидравлическим рычагом с минимальной грузоподъемностью 150 кг.
- После погрузки крепко закрепите траншеекопатель на поверхности автомобиля. Фиксируя оборудование с помощью обвязок, используйте рукоятки на траншеекопателе.

Техническое Описание

Настоящий траншеекопатель сконструирован как оборудование, управляемое оператором посредством рукоятки управления.

Шасси

На раме крепятся два транспортировочных колеса и один храповик для фиксирования транспортировочных колес в рабочем положении. На раме расположен двигатель, зубчатая передача с вскапывающим устройством и держатель рукоятки.

Ведущий Элемент

Он состоит из бензинового двигателя внутреннего сгорания; его мощность передается рабочим элементом посредством приводной шарнирной цепи и клиновидного ремня.

Вскапывающее Устройство

Это устройство состоит из плоскозвенной цепи, расположенной на особом баре. Звенья цепи удерживают верхние концы, которые врубаются в землю и несут её к шнеку. Сверху бара расположен ведущий блок, обеспечивающий пологость при рытьё. Также он служит в качестве неподвижной точки при сдвиге оборудования. Шнек выкидывает землю на сторону приблизительно на 15 см от образовавшейся траншеи.

Технические Характеристики

Параметры	Измерение	Величина		
Длина	мм	1560		
Ширина	мм	700		
Высота	мм	800		
Вес	кг	150	145	150
Ширина траншеи	мм	100 (120 и 150 – опция)		
Мах. глубина траншеи	мм	650		
Число зубьев	шт	21-27		
Число звеньев цепи	шт	42-54		
Шины	Па	5,3/4,5 - 6		
ДВИГАТЕЛЬ	Производитель / Модель	KOHLER Comand CH 270	B&S 800 Series OHV	HONDA GX 200
Выходная мощность	кВт	5,2	4,50	4,8
Рабочий объем	см ²	208	205	196
Максимальная скорость	min ⁻¹	3600	3600	3600
Мах. вращающий момент/скорость	Н•м	12,63/2800	10,9/3060	13,2/2500
Объем картера	л	0,6	0,6	0,6
Объем топливного бака	л	4,1	2,7	3,6

Обслуживание

- Содержите траншеекопатель в чистоте, вытирайте масляные пятна, очищайте его от земли и пыли.
- Вытирайте части двигателя; для очистки режущей цепи и шнека используйте щетку под напором воды.
- Если требуется осуществить замену, используйте оригинальную деталь, рекомендованную изготовителем траншеекопателя.



Любые работы по ремонту и обслуживанию должны осуществляться лишь инструктированным человеком.

Любые работы по ремонту и обслуживанию должны осуществляться лишь инструктированным человеком.

После первых 10 часов работы

- Проверка траншеекопателя на предмет укомплектованности.
- Проверка болтовых соединений.
- Проверка состояния зубчатой передачи.
- Проверка натяжения клиновидного ремня и приводной цепи.
- Проверка моторного масла.
- Проверка натяжения режущей цепи.

После каждого использования

- Очистка воздушного фильтра струей воздуха.
- Очищение траншеекопателя от пыли и других загрязнений.



Перед обслуживанием удостоверьтесь, что провод отсоединен от свечи зажигания. Сначала дайте двигателю остыть. Затем осторожно очистите все части траншеекопателя.



Храните траншеекопатель в недоступном для детей месте, вдали от источников возможного возгорания и открытого пламени. Перед тем, как поместить траншеекопатель на длительное хранение, дайте двигателю остыть и слейте все неизрасходованное топливо. Сливайте топливо на улице. Используйте канистры, специально предназначенные для хранения топлива.



Перед обслуживанием шнека или режущей цепи, защитите двигатель от случайного запуска.

<p>Смена масла</p>	<p>Первая смена масла осуществляется после 10 часов работы, а затем – каждые 50 часов. Меняйте масло только, когда двигатель выключен и все ещё теплый. Слейте отработанное масло в емкость через сливное отверстие, расположенное снизу картера. После того, как Вы сольете все масло, вставьте обратно пробку. Наполните картер новым маслом и затем завинтите пробку заливочного отверстия. Перед тем, как проверить уровень масла дождитесь, пока масла стечет со стенок картера. В случае каких-либо нарушений в системе смазки, двигатель останавливается.</p>
<p>Клапаны</p>	<p>Структура клапанов, а особенно гидравлических толкателей клапанов, уменьшает шумы во время использования и исключает какую-либо наладку клапанов.</p>
<p>Зажигание</p>	<p>Электромагнитное зажигание не требует регулировки. Свечи зажигания следует проверять через каждые 100 часов. Эта проверка состоит в очистке электродов и установки искрового промежутка – 1.0 мм. Свечи зажигания следует менять через каждые 300 часов.</p>
<p>Воздушный Фильтр</p>	<p>Воздушный фильтр обеспечивает максимальную защиту от механических примесей и поддерживает вентиляцию топливной системы. Удалите колпак фильтра, разверните гайку и удалите фильтрующий элемент. Проверяйте предварительный воздухоочиститель каждые 25 часов, как указано ниже:</p> <ol style="list-style-type: none"> a) Вытащите предварительный очиститель из бумажного элемента и вымойте его в теплой воде с непенящимся моющим средством. b) Смойте элемент водой, выжмите воду и просушите его. Поместите очищенный элемент в корпус, стяните гайку и наденьте колпак. В случае сильного загрязнения, проверяйте элемент более часто. <p>Проверяйте бумажный элемент каждые 10 часов. Если элемент загрязнился, смените его немедленно. ПРЕДОСТОРОЖНОСТЬ! - Никогда не смазывайте элемент и не используйте для его очистки парафин или подобные средства.</p>

<p>Очистка двигателя</p>	<p>Очищайте двигатель после каждой смены масла и воздушного фильтра посредством струи воздуха в зависимости от степени загрязнения. В тоже время проверяйте вентиляционные каналы на предмет загрязнения, крепление болтов, фиксирующих двигатель на шасси. ПРЕДОСТОРОЖНОСТЬ! Любые ремонтные операции с двигателем должны осуществляться только в специализированном сервисном центре Kohler.</p>
<p>Транспортировочные колеса</p>	<p>Очищайте шины, но никогда не используйте для этих целей бензин. Давление в шинах следует поддерживать в районе 200 - 250 кПа.</p>
<p>Электрическая установка</p>	<p>Защищает проводку от взаимодействия с масляными продуктами. Содержите проводку чистой и избегайте ее повреждения – существует риск короткого замыкания. Все соединения должны быть чистыми и правильно подсоединены, чтобы избежать промежуточного сопротивления в точке неправильного соединения.</p>



- (1) Пробка сливного отверстия картера
- (2) Пробка заливочного отверстия картера

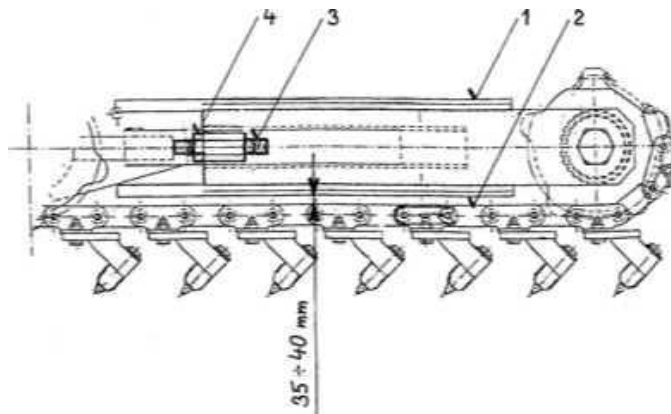


- (1) Воздушный фильтр (закрытый)

<p>Смазывание</p>	<p>Осуществляйте смазывание всех вращающихся частей через каждые 10 часов работы.</p>
	
<p>Места смазывания</p>	
<p>Смазывание звенной цепи плоско-</p>	<p>Первую проверку и смазку плоскозвенной цепи необходимо провести после первых 10 часов работы, затем – через каждые 50 часов работы. Этот промежуток времени может быть уменьшен в зависимости от фактических условий работы. Перед очисткой цепи снимите боковую крышку, а после очистки – установите её обратно.</p>
<p>Замена износившихся наконечников цепи</p>	<p>Каждый наконечник режущей цепи необходимо поместить в держатель и зафиксировать с помощью блокировочного кольца. Удалите блокировочное кольцо и выньте износившийся наконечник. Поместите новый наконечник, проверьте зазор наконечника в держателе. Если зазор большой, замените также держатель.</p>
	
<p>Держатель на цепи</p>	<p>Блокировочное кольцо наконечника</p>

Управление Натяжением Цепи Траншеекопателя SABLE

1. Проверьте рекомендуемое расстояние между цепью и опорной поверхностью рычага (1) - приблизительно посередине. Цепь не должна быть слишком сильно натянута, так как это приводит к её перегрузке.
2. Если расстояние превышает рекомендованную величину (смотрите рисунок), необходимо ослабить гайку (4) и повернуть болт (3) вправо, чтобы натянуть цепь. Затем затяните гайку (4), чтобы зафиксировать цепь в отрегулированном положении.



Возможные Проблемы и Их Устранение

Неполадка	Причина	Решение	
Двигатель не запускается	Провод поврежден	Проверьте проводку	СЕРВИС
	Нет искры	Очистите свечу зажигания	
	Фильтр загрязнен	Замените элемент фильтра	
	Протечка топлива	Влейте топливо	
	Низкий уровень масла в двигателе	Влейте масло	
Недостаточная производительность при рытье	Клиновидные ремни ослаблены	Натяните ремни	
	Клиновидные ремни изношены	Замените ремни	
	Изношены наконечники	Замените наконечники	
Вибрации при рытье	Вращающиеся части повреждены	Замените поврежденные части	СЕРВИС

Примечание: СЕРВИС в последней колонке означает, что данный ремонт может быть осуществлен лишь в специализированном сервисном центре.

Хранение

- На время хранения необходимо отсоединять провод от свечи зажигания.
- Храните траншеекопатель в недоступном для детей, также посторонних лиц месте.
- Перед тем, как поместить траншеекопатель на хранение, очистите его. Вытрите масляные пятна.

- Замените все поврежденные и изношенные детали. Для замены используйте оригинальные детали, рекомендованные изготовителем траншеекопателя. По вопросу приобретения запасных частей, обратитесь к своему дилеру.
- Слейте отработавшее масло в специальную емкость. Утилизацию отработавшего масла осуществляйте в соответствии с существующим законодательством и местными нормативами.
- Удалите остатки пролитого масла и вытрите все масляные пятна.
- Всегда помещайте машину на бок на плоской и устойчивой поверхности. Не кладите никакие предметы и инструменты на машину.
- Храните канистры с топливом отдельно.
- В целях экономии пространства наклоните рукоять управления к машине.

Утилизация Отходов

В целях защиты окружающей среды и водных ресурсов все непригодные для дальнейшего использования материалы, полученные в результате эксплуатации машины, срок службы которых истек (такие, как отработавшее моторное масло, элементы фильтров и др.), должны быть утилизированы в соответствии с действующим законодательством, а также установленными нормативами для данной местности. Утилизацию любых составных частей настоящего траншеекопателя необходимо осуществлять в соответствии с установленными для данной местности нормативами и действующим законодательством.

Гарантия

Производитель предоставляет шестимесячную гарантию на настоящий траншеекопатель и отдельно годовую гарантию на двигатель внутреннего сгорания. Гарантия действительна с момента поставки машины покупателю.

Настоящая гарантия покрывает все неполадки, явившиеся следствием заводского брака, дефектной сборки и материалов, за исключением расходных деталей, таких как режущая цепь.

Производитель осуществит ремонт, заменит дефектную деталь или сам продукт, в случае наличия заводского брака за свой счет.

Производитель не несет ответственности за повреждения, возникшие вследствие несоблюдения инструкций по эксплуатации или неосторожного обращения с траншеекопателя, например следующих действий:

- Эксплуатация лицами, которые не были предварительно ознакомлены с руководством пользователя.
- Неразрешенные изменения, ремонтные работы либо иные действия в отношении траншеекопателя.
- Использование неоригинальных деталей или деталей, предназначенных для других машин.
- Пренебрежение инструкциями по эксплуатации настоящего оборудования.
- Повреждения вследствие небрежного обращения с машиной, обслуживания или перегрузки.
- Настоящая гарантия не покрывает неполадки, причиненные пользователем.
- Действие настоящей гарантии не распространяется на части, которые являются расходными материалами и изнашиваются в процессе нормального использования (например, режущая цепь).
- Действие гарантии не распространяется на неполадки, возникшие вследствие использования неоригинальных запасных частей.
- Действие гарантии не распространяется на повреждения, явившиеся следствием природных явлений.

Претензии к качеству, вследствие обнаружения видимых дефектов товара, должны быть предъявлены в течение 7 дней с момента приемки товара покупателем.

Любые гарантийные требования должны быть предъявлены в письменной форме с приложением документов, подтверждающих прием на гарантийный или постгарантийный ремонт.



Таблица Обслуживания

Ниже приведена таблица, предназначенная для фиксирования проделанных работ в отношении машины в течение срока её службы. Заполните таблицу, занеся туда информацию о проделанных действиях, замененных частях, а также подпись квалифицированного техника.

Описание работ и замененных частей	Подпись техника

Адрес сервисного центра:

г. Москва, 3-й Нижнелихоборский пр-д, д. 1, стр.2 ("Автокомбинат №3")
тел.: (495) 649-03-49, (499) 409-15-58
service@iatec.ru